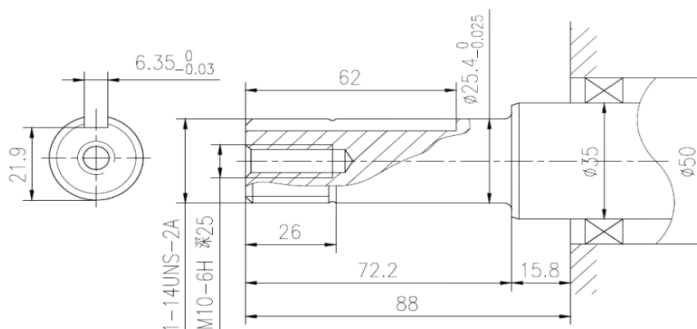




Motor Diésel

KM186FAPK

Motor diésel KAMA de inyección directa. Motor monocilíndrico refrigerado por aire y de lubricación forzada por bomba. Bajo nivel de consumo de combustible.



Alimentación G D E
Gasolina Diésel Eléctrica

Fotografía de referencia, podría cambiar algunas de sus características sin afectar su funcionalidad.

Motor multipropósito para aplicaciones como bombas de agua, fumigadoras, equipos de construcción y agrícolas entre muchas otras posibles. Garantía de 12 meses por desperfectos de calidad o ensamble

Incluye:
Manual en español

CARACTERÍSTICAS TÉCNICAS	Descripción	MOTOR DIÉSEL KAMA 10HP@3600RPM CUÑA-ROSCA 1"
	Línea o Tipo de equipo	Motor
	Fuente Energía	Diésel
	Potencia (hp)	10
	Tipo de motor	OHV
	Cant. de Cilindros y sistema	Inyección directa, monocilíndrico 4 Tiempos
	Modo de Refrigeración	Por aire, cilindro vertical
	Diámetro x Carrera (mm)	86 X 72
	Cilindrada (cc)	418
	Relación de compresión	19:1
	Potencia neta (hp)	10hp@3600rpm
	Tipo de arranque	Manual (retráctil)
	Consumo potencia nominal (l/h)	2.1
	Capacidad tanque combustible (l)	5.5
	Capacidad de aceite (l)	1.65
	Aceite recomendado	Enermax SAE 15W-40 API CH-4
Tipo de Eje/Diámetro	Cuña-Rosca 1"	
Filtro de Aire / Alarma de Aceite	Doble / No	
Garantía	1 Año	
Log.	Peso (kg)	50
	Dimensiones	42 X 44 X 50
	Largo x Ancho x Alto (cm)	

NOTA: La información contenida en esta publicación está basada en el modelo más reciente y contiene la información disponible al momento de la impresión de la ficha. Nos reservamos el derecho de realizar cambios en las especificaciones del equipo en cualquier momento sin incurrir en la obligación de informarlo.